

Побудова державної нівелірної мережі



1. Схема побудови ДНМ. Закріплення мережі нівелірними знаками.
2. Прилади, що використовуються під час нівелювання I-II класів.
Нівелір Н-05.

Підготувала: Петрова О.М.
викладач ВСП "Рівненський коледж НУБіП України"

Державна нівелірна мережа України – це головна висотна основа топографічного знімання і геодезичних вимірювань для потреб економіки і оборони країни.

Державна нівелірна мережа створюється методом геометричного нівелювання з початком відліку від нуля Кронштадтського футштока. Вона включає нівелірні мережі I, II, III і IV класів і технічне нівелювання.

Контакти

Реєстрація на отримання інформації Особистий кабінет



Державна служба України з питань геодезії, картографії та кадастру
НАУКОВО-ДОСЛІДНИЙ ІНСТИТУТ ГЕОДЕЗІЇ І КАРТОГРАФІЇ
Версія 2.0

Головна

Новини

Схема ДГМ

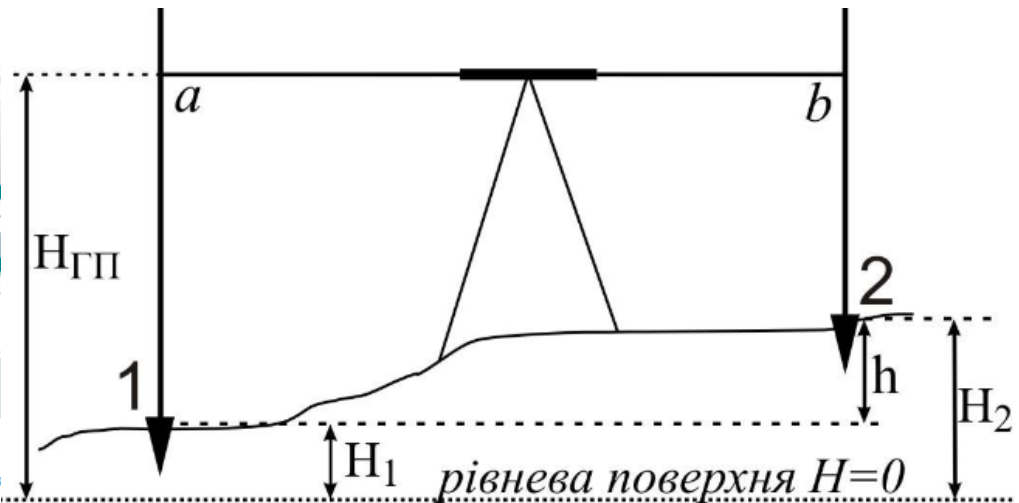
Про геопортал

Геодезичний калькулятор

Паспорти

Питання / відповідь

Послуги



Статистика

Кількість геодезичних пунктів:
Клас 1 – 817
Клас 2 – 5 997
Клас 3 – 44 888

30.06.15
Державн:
НДГК від
00.00.15

Вона призначена для рішення таких задач, як вивчення сучасних вертикальних рухів земної кори і рухів, обумовлених сейсмічною діяльністю Землі, визначення різниці висот морів і океанів; вивчення фігури фізичної поверхні Землі в результаті визначення відстаней від рівневих поверхонь, що проходять через точки фізичної поверхні Землі, до обраної поверхні відносності - еліпсоїда.

Лінії нівелювання I і II класів прокладають уздовж узбереж морів і океанів, великих озер і рік, шосейних доріг державного значення і залізниць.

Нівелірна мережа I класу будується у вигляді полігонів з периметром 3000...4000 км, зв'язаних між собою у загальну систему. Точність нівелювання I класу складає $\pm 0,5$ мм на 1 км ходу. Нівелювання повторюють по тим же лініям через кожні 25 років.

Нівелірна мережа II класу складається з ходів і полігонів, що спираються на репери нівелювання I класу. Периметри полігонів досягають 500...600 км. Припустиме не ув'язування в ходах нівелювання II класу визначаються за формулою

$$fh = \pm 5 \text{ мм} \sqrt{L} (\text{км})$$

де L - довжина ходу або периметр полігона (у км).

Нівелірні мережі III і IV класів призначені для забезпечення висотним обґрунтуванням топографічних зйомок усіх масштабів і рішення низки інженерних задач. Ці мережі прокладають усередині полігонів вищих класів. Згущення мереж роблять за принципом переходу від загального до часткового: перший клас згущають другим, другий - третім, а третій - четвертим.

Лінії нівелювання всіх класів закріплюють на місцевості постійними знаками не рідше ніж через 5 км. Постійні нівелірні знаки бувають декількох типів: ґрунтовий репер, скельний репер, стінний репер (стінна марка). На вузлових пунктах ліній нівелювання I і II класів, а також поблизу рівневих станцій і основних водомірних постів закладають фундаментальні репери. У лінії II, III і IV класів включають тимчасові знаки, що є висотною основою при топографічній зйомці. Кожен нівелірний знак має свій індивідуальний номер, що не повторюється на даній лінії.

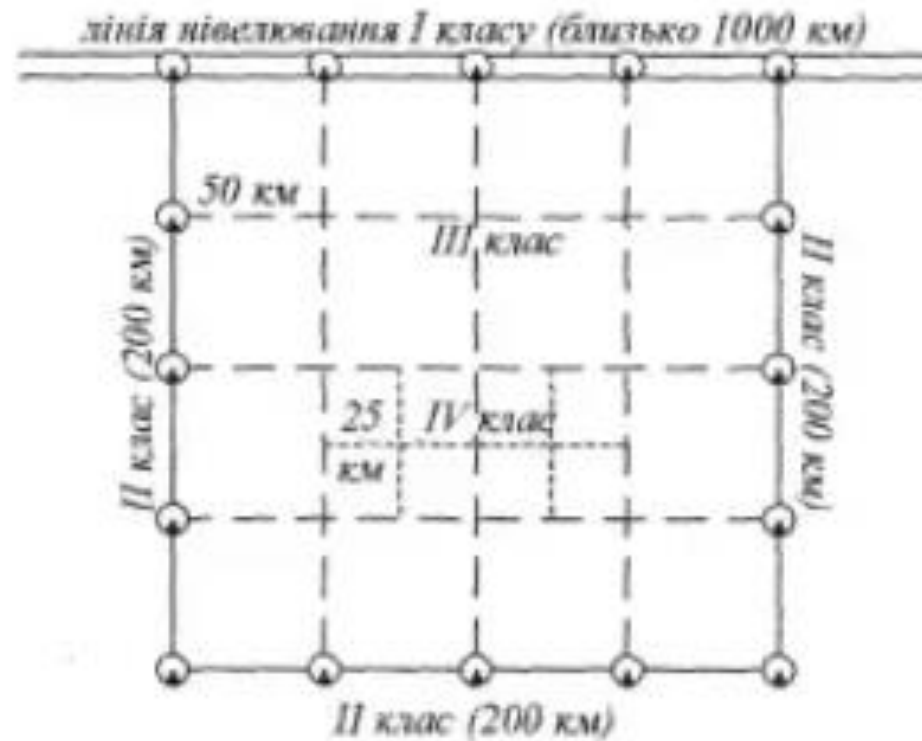


Рис. 1.1.1. Схема послідовного згущення (заповнення) полігону II класу нівелірними ходами:

==== — лінія I класу;

— — — — — полігон III класу;

⊙ — репери

————— — полігон II класу;

----- — лінія IV класу

Нівелірні мережі III класу будують у вигляді окремих ходів і систем, що утворюють 6...9 полігонів усередині полігона II класу. Граничний периметр – 150...200 км, а в районах топографічних зйомок масштабу 1:5000 і крупніше - 60 км. Граничні не ув'язання в ходах і полігонах визначають за формулою

$$fh = \pm 10 \text{ мм} \sqrt{L} (\text{км})$$

Нівелювання IV класу виконують у вигляді ходів і полігонів, периметр яких не перевищує 50 км. Припустиме не ув'язання ходу або полігона не повинно перевищувати по абсолютній величині:

$$fh = \pm 20 \text{ мм} \sqrt{L} (\text{км})$$

Подальше згущення нівелірної мережі I, II, III і IV класів виконують геометричним (технічним) або тригонометричним нівелюванням. Технічне нівелювання виконують у вигляді окремих ходів або мереж, які повинні спиратися на вихідні репери і марки. Граничне не ув'язання ходу або полігона визначають за формулою

$$fh = \pm 50 \text{ мм} \sqrt{L} (\text{км})$$

Прилади, що використовуються під час нівелювання I-II класів



•Нівелір Н-05.

Високоточний оптичний нівелір Н- 05 по праву вважається одним з кращих інструментів для проведення нівелювання I і II класу в державних мережах, на геодинамічних полігонах і при різних інженерно-геодезичних дослідженнях, що вимагають підвищеної точності вимірів.

Для роботи з цим нівеліром рекомендується використати інварні рейки з напівсантиметровим діленням.

Широкий діапазон робочих температур : від - 30 до +50°C. Зорова труба нівеліра Н- 05 має зворотне зображення і 42-х кратне збільшення, що є одним з кращих показників в цьому класі. Мінімальна відстань візування складає 2,2 метри. Для роботи в обмежених умовах, або в місцях з крутим рельєфом можна використати спеціальну насадку на об'єктив, завдяки якій можна працювати на відстані 1,1 метра.

Середня квадратична похибка виміру перевищення на 1 км подвійного ходу складає усього 0,5мм

Стисла характеристика нівелірних знаків

Фундаментальні репери I і II типів складаються з чотиригранної бетонної зрізаної піраміди, сполученої з якорем. Установлюють їх на нівелірних лініях через 50...80 км у вузлових точках. Марки закладають у верхню частину пілона і в якір збоку. Зверху репер засипають землею.

Грунтові репери розміщують через 5...7 км на нівелірних лініях усіх класів.

Стінні репери й марки вмонтовують у фундаменти і стіни великих кам'яних будинків, водонапірних башт тощо у населених пунктах та на залізничних станціях.

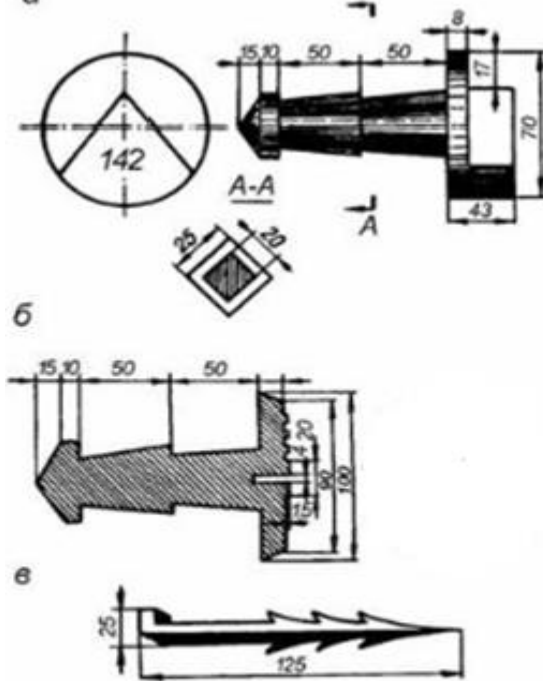


Рис. V.6. Стінні нівелірні знаки:

- а) стінний репер; б) стінна марка;
в) костиль

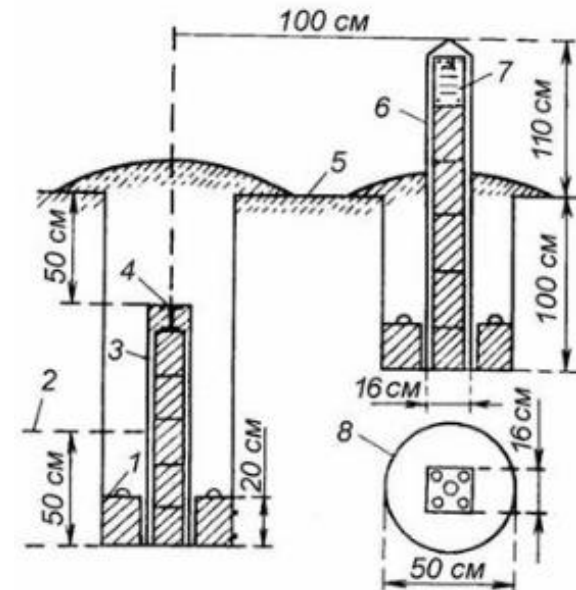


Рис. V.4. Грунтовий репер:

- 1 – залізобетонна плита; 2 – глибина промерзання ґрунту; 3 – пилон; 4 – марка; 5 – поверхня землі; 6 – опізнавальний знак; 7 – охоронна плита; 8 – вигляд пилону зверху

Настінні знаки постійного типу закладають у капітальні будинки і споруди з надійними фундаментами, в яких завершився період осідання.

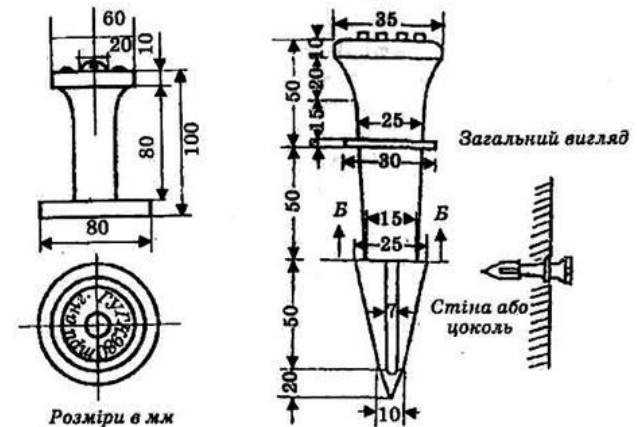


Рис.6.8. Типи постійних стінних знаків

Планові та висотні пункти закріплюють скельними реперами за наявності надійних і зручних місць на скелях.





Дякую за увагу!